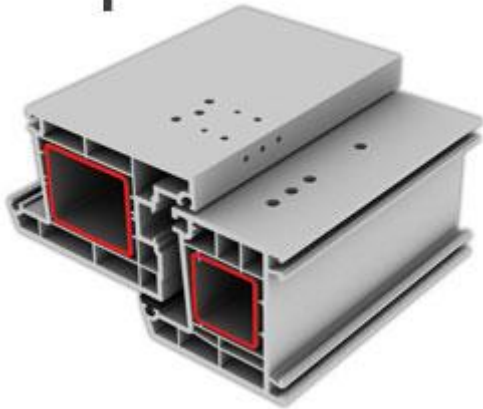


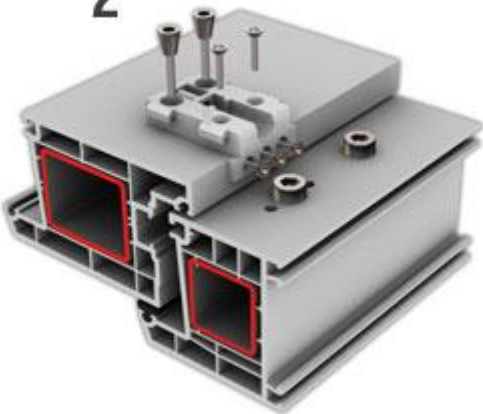
Montageanleitung für Brillant F Haustürband

1



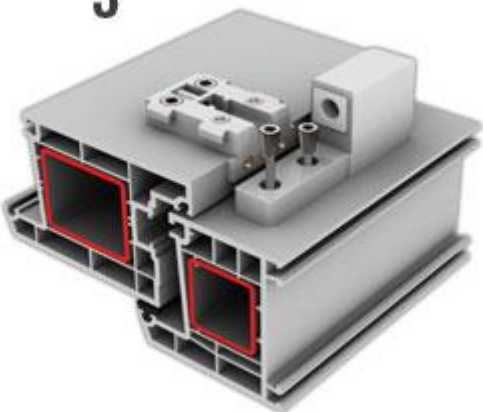
1. Blendrahmen und Türflügel mit Teleskop oder Einzelbohrlehre für die Aufnahme der Befestigungsschrauben und Pass-Stifte bohren.

2



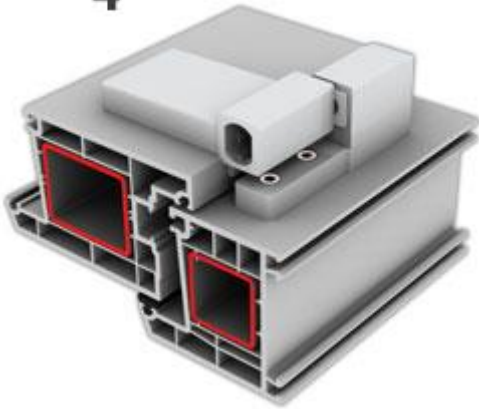
2. Aufnahmebock für Flügelbandteil mit werkseitig gelieferten Schrauben befestigen.

3



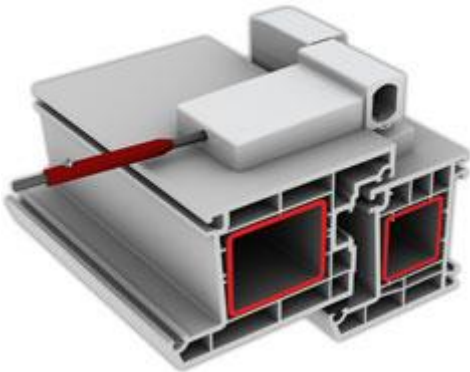
3. Blendrahmenteil mit werkseitig gelieferten Schrauben befestigen.

4



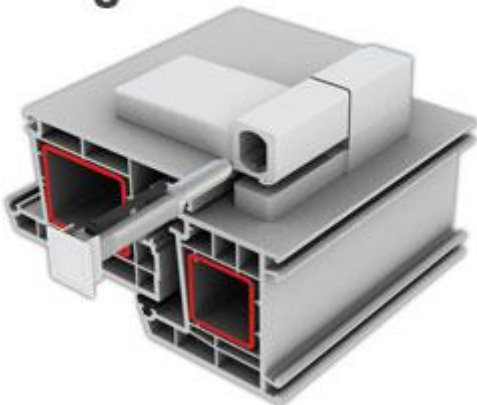
4. Flügelbandteil auf den Aufnahmebock setzen.

5

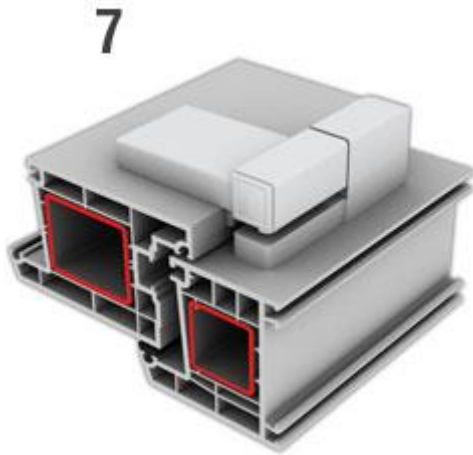


5. Flügelbandteil mit voreingestelltem Spezialschlüssel mit dem Aufnahmebock verbinden.

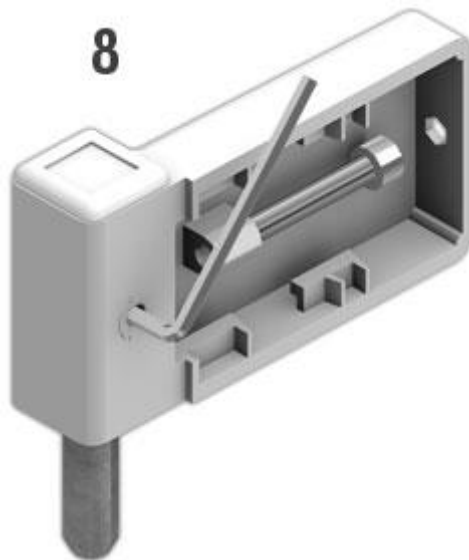
6



6. Spezial-Achsstift mit voreingestelltem Andruck mit Kunststoffhammer bis zum Anschlag eintreiben.



7. Zierkappe aufsetzen und bis zum Einrasten eindrücken. Die Zierkappe kann nicht mutwillig entfernt sondern nur bei angehobenem Achsstift wieder gelöst werden.



8. Durch Einsetzen einer Sicherungsschraube wird der Achsstift blockiert. Diese Sicherung ist nur bei nach außen öffnenden Türen notwendig. Zur eventuellen Andruck-Regulierung muss die Sicherungsschraube zwischenzeitlich entfernt werden.