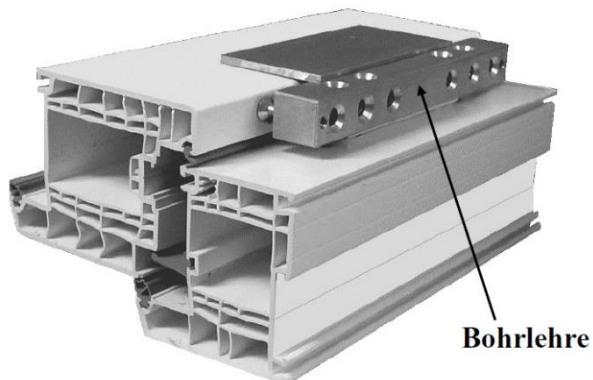
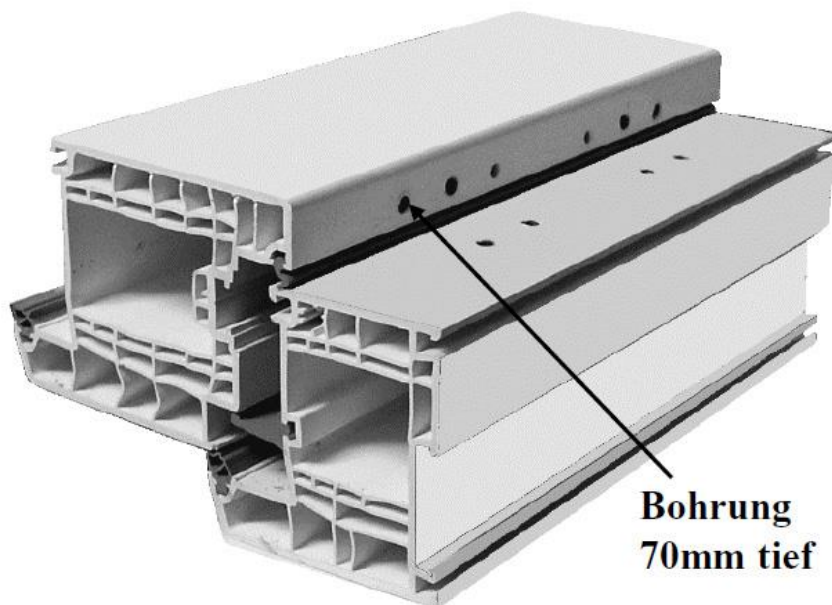


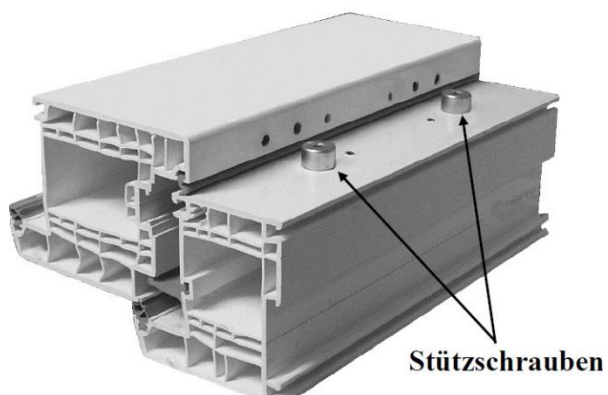
Montageanleitung für das **RATIO** Haustürband



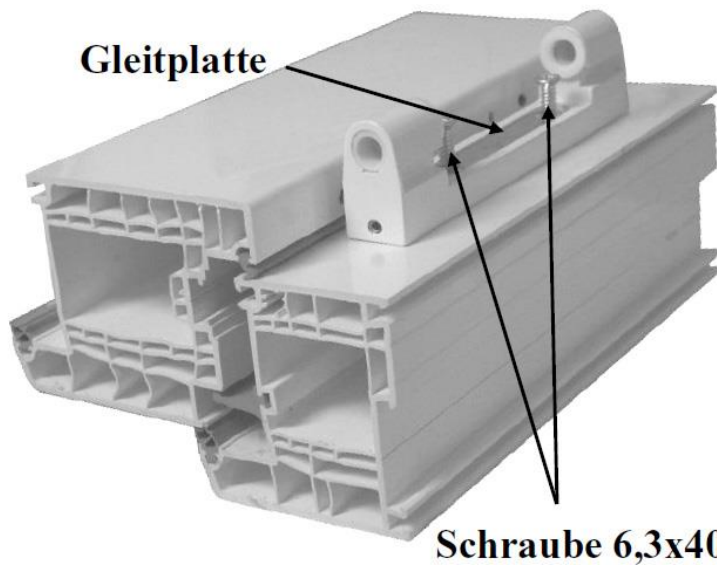
1. Bohrlehre muss auf jedes Profil eingestellt werden. Bohrlehre sichern mit einer Schraubzwinde.



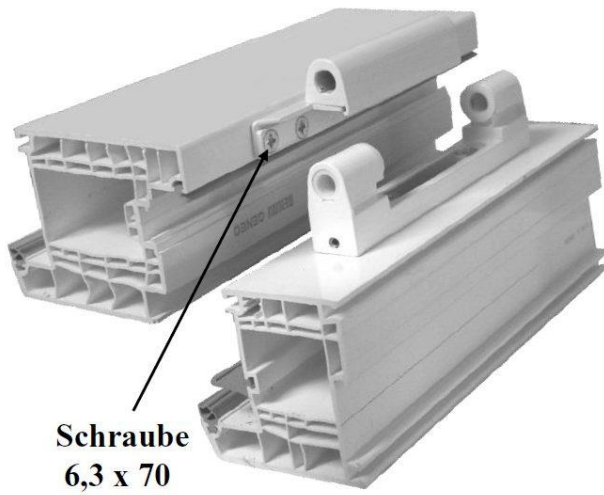
2. Die Bohrungen auf Schraubenlänge bohren, da sonst Abdrücke an der Oberfläche entstehen können.



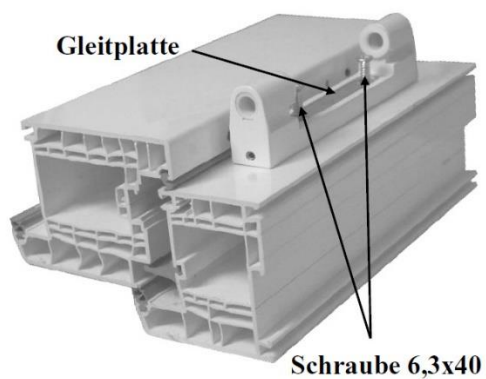
3. Stützschrauben flächenbündig eindrehen, damit kein Profilverzug entsteht.



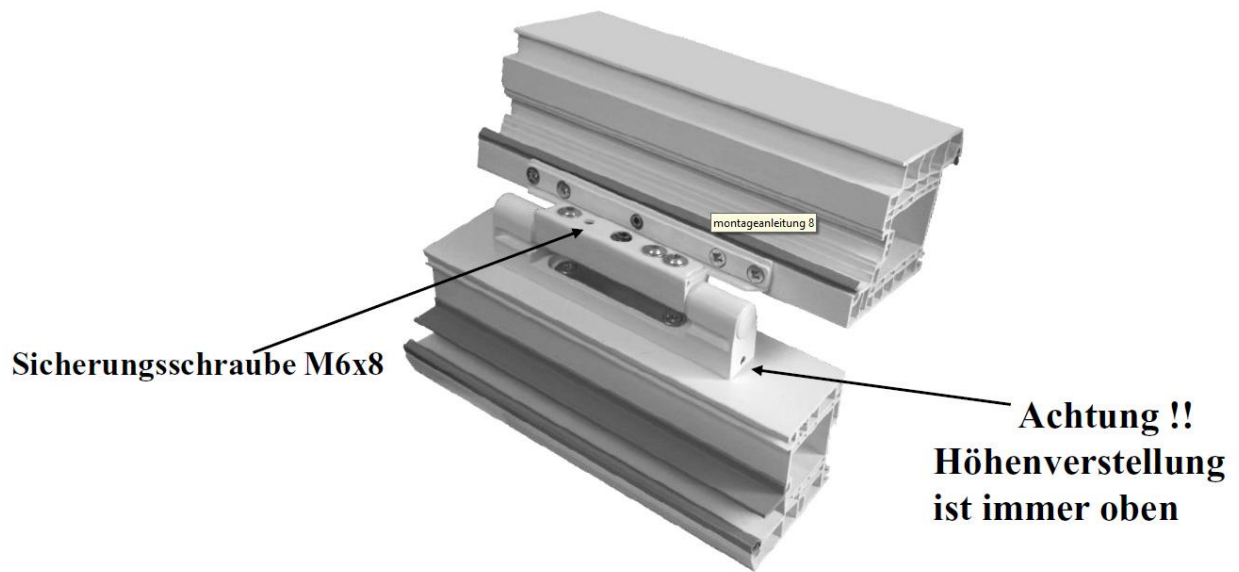
4. Lagerbock aufsetzen und Gleitplatte mit zwei Schrauben 6,3 x 40 mm eindrehen.



5. Zum Flügelteil anschrauben. Türflügel um ca 80mm hochsetzen.



6. Türflügel heruntersetzen und Lagerbolzen einschieben, danach die Endkappen eindrücken.



7. Türflügel öffnen, Sicherungsschraube M6 x 8 eindrehen und fest anziehen.