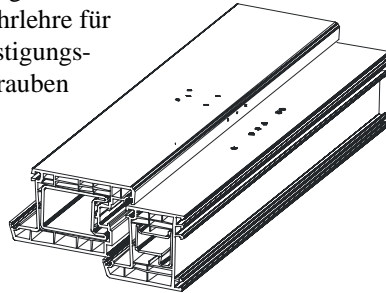


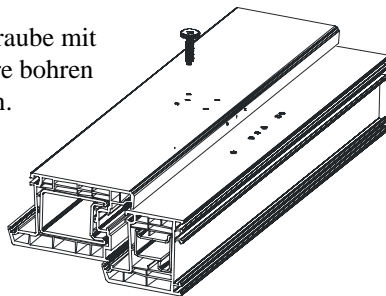
Montageanleitung für Haustürband Exklusiv

1. Blendrahmen und Türflügel mit Teleskop oder Einzelbohrlehre für die Aufnahme der Befestigungsschrauben und Stützschrauben bohren.

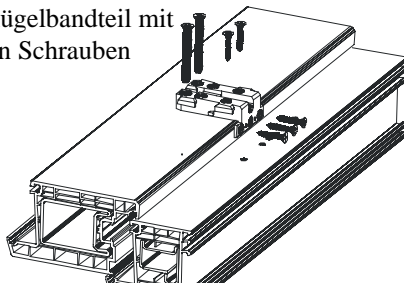


2. Optional

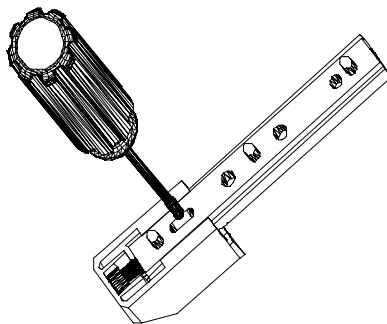
- Aufnahme für Stützschraube mit Stützschraubenbohrlehre bohren und Schraube eindrehen.



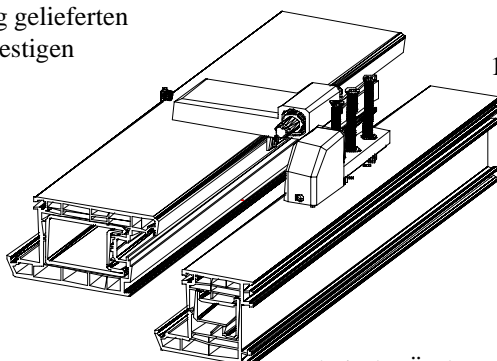
3. Aufnahmebock für Flügelbandteil mit werksseitig gelieferten Schrauben befestigen



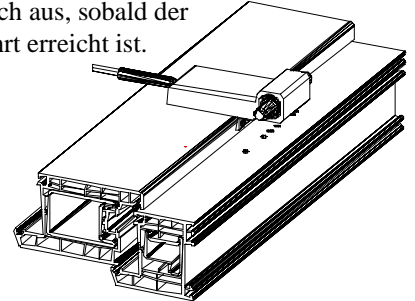
4. Bei Türen die nach Außen öffnen Gewindestift M4 x15 mm eindrehen (Einbruchsicherung)



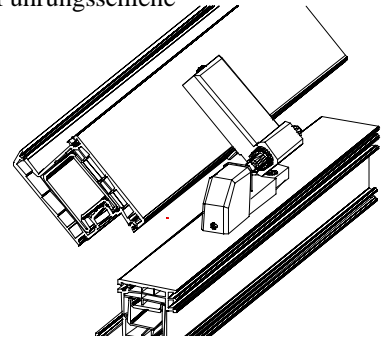
5. Führungsschiene mit Blendrahmenlager mit werksseitig gelieferten Schrauben befestigen



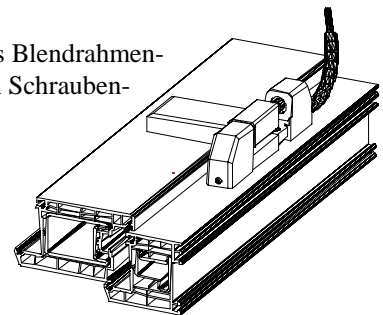
6. Flügelbandteil mit voreingestelltem Speziesschlüssel mit dem Aufnahmebock verbinden. Der Speziesschlüssel klinkt automatisch aus, sobald der eingestellte Wehrt erreicht ist.



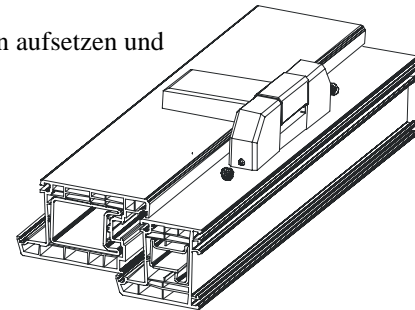
7. Distanzstück auf Führungsschiene schieben.



8. Unteres und oberes Blendrahmenlager mit flexiblen Schraubendreher anziehen.



9. Verschlusskappen aufsetzen und eindrücken.



10. Durch Verstellen der Andruckschraube kann der Andruck stufenlos verstellt werden.

