

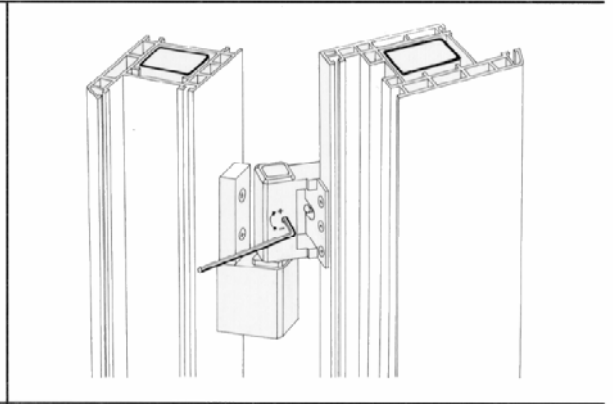
Funktionsbeschreibung und Einstellanleitung

für Kompakt-Türband bei eingebauter Haustür

Stufenlose Dichtungs-Andruck-Regulierung:

Bei geöffneter Tür mit einem Imbusschlüssel SW4 den Andruck verringern (-) oder erhöhen (+). Bei nach außen öffnenden Türen muß vorher die Stiftsicherungsschraube entfernt und nach erfolgter Einstellung wieder eingesetzt werden. Der Andruck läßt sich bis zu 5 mm verändern.

Eine Umdrehung = 1mm Veränderung

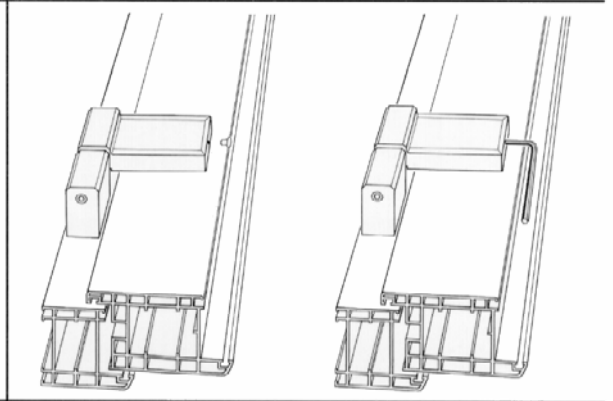


Stufenlose Horizontal-Verstellung:

Zierstopfen entfernen und mit einem Imbusschlüssel SW 5, ohne die Befestigungsschraube zu lösen, die gewünschte Einstellung vornehmen.

Eine Umdrehung = 1 mm Veränderung

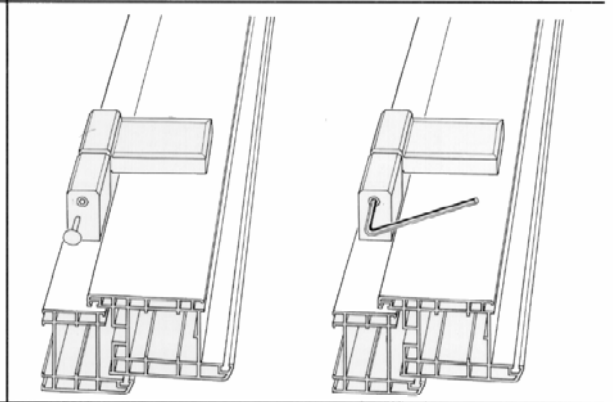
Maximale Veränderung: 8 mm



Stufenlose Höhenverstellung:

Ziernippel entfernen und mit Imbusschlüssel SW 5 die gewünschte Höhenregulierung vornehmen. Durch eine Spezial-Metallhülse bleibt in jeder Stellung die volle Tragkraft des Türbandes erhalten.

Die Höhenverstellung beträgt maximal 6 mm.



Lösen des Achsstiftes bei geringer Deckenhöhe oder beim Auswechseln eines defekten Verschlußgetriebes:

Schraubenzierkappe entfernen und mit einem Schraubenzieher durch das Loch der Höhenverstellungsschraube den Achsstift nach oben treiben. Lediglich bei nach außen öffnenden Türen muß vorher die Sicherungsschraube entfernt und später wieder eingesetzt werden.

