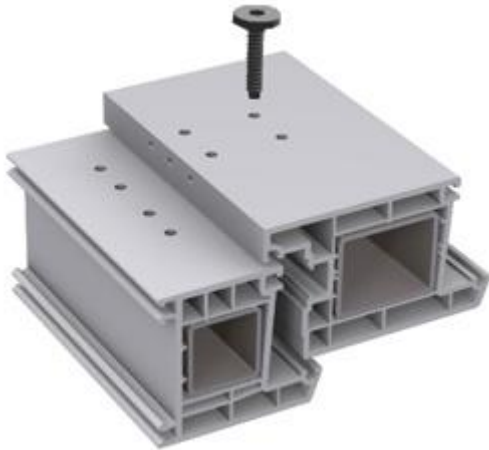
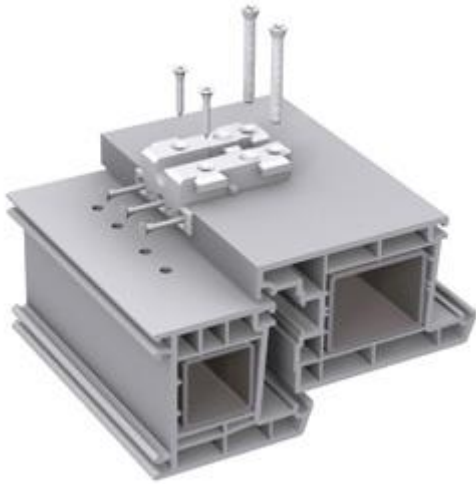


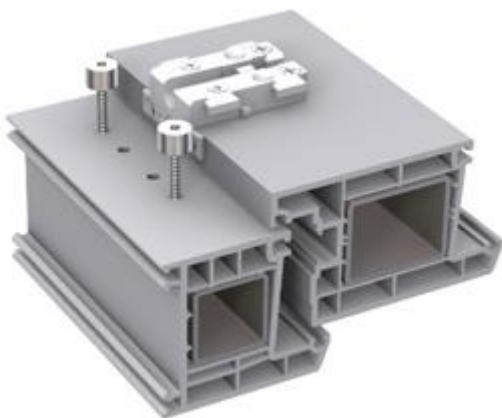
Montageanleitung für das Ideal Haustürband



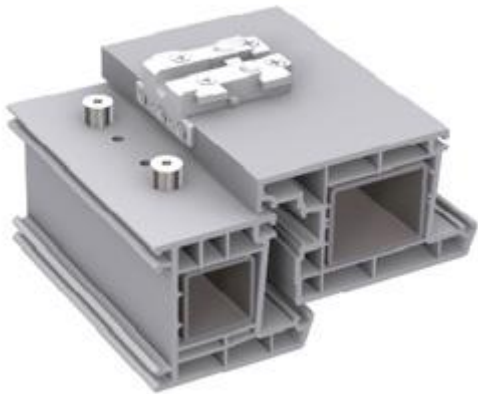
1. Bohrungen anbringen Optional: Stützschaube (Bild) eindrehen



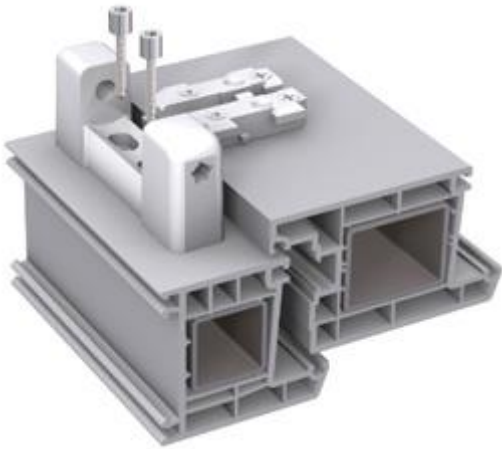
2. Aufnahmebock befestigen



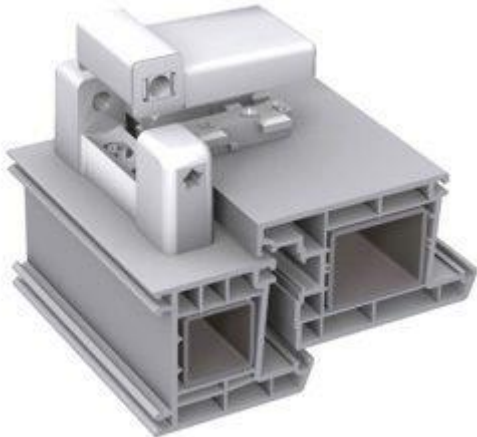
3. Stützschrauben eindrehen



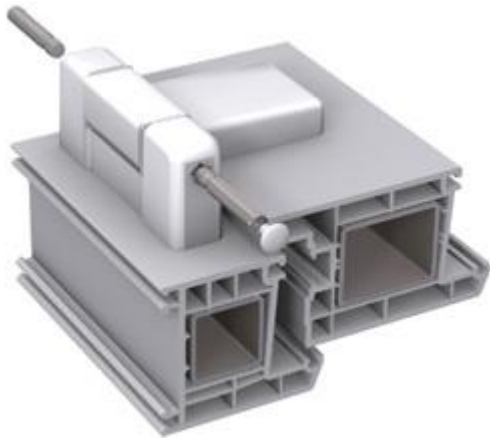
4. Stützschraube auf das Profil plan eindrehen (ohne Dellen im Profil zu hinterlassen)



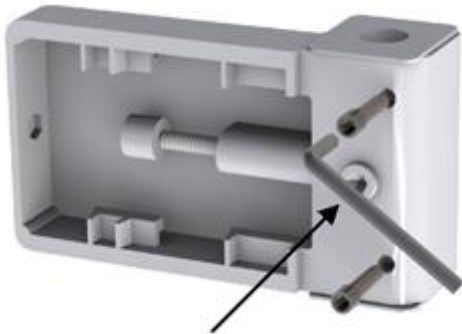
5. Blendrahmenteil befestigen



6. Flügelband auflegen und mit Innensechskantschlüssel einstellen



7. Achsstifte eintreiben (Lagerbolzen) danach Abdeckkappen einpressen



8. Sicherungsschraube einsetzen